



Центральные секционные кондиционеры AIR COMPACT

Технические характеристики

По вопросам продаж и поддержки обращайтесь:

Архангельск (8182)63-90-72

Астана +7(7172)727-132

Белгород (4722)40-23-64

Брянск (4832)59-03-52

Владивосток (423)249-28-31

Волгоград (844)278-03-48

Вологда (8172)26-41-59

Воронеж (473)204-51-73

Екатеринбург (343)384-55-89

Иваново (4932)77-34-06

Ижевск (3412)26-03-58

Казань (843)206-01-48

Калининград (4012)72-03-81

Калуга (4842)92-23-67

Кемерово (3842)65-04-62

Киров (8332)68-02-04

Краснодар (861)203-40-90

Красноярск (391)204-63-61

Курск (4712)77-13-04

Липецк (4742)52-20-81

Магнитогорск (3519)55-03-13

Москва (495)268-04-70

Мурманск (8152)59-64-93

Набережные Челны (8552)20-53-41

Нижний Новгород (831)429-08-12

Новокузнецк (3843)20-46-81

Новосибирск (383)227-86-73

Орел (4862)44-53-42

Оренбург (3532)37-68-04

Пенза (8412)22-31-16

Пермь (342)205-81-47

Ростов-на-Дону (863)308-18-15

Рязань (4912)46-61-64

Самара (846)206-03-16

Санкт-Петербург (812)309-46-40

Саратов (845)249-38-78

Смоленск (4812)29-41-54

Сочи (862)225-72-31

Ставрополь (8652)20-65-13

Тверь (4822)63-31-35

Томск (3822)98-41-53

Тула (4872)74-02-29

Тюмень (3452)66-21-18

Ульяновск (8422)24-23-59

Уфа (347)229-48-12

Челябинск (351)202-03-61

Череповец (8202)49-02-64

Ярославль (4852)69-52-93

сайт: www.ciat.nt-rt.ru | эл. почта: cta@nt-rt.ru



Модульные ультракомпактные воздухообрабатывающие агрегаты – оптимальное решение для вашего здания. Идеально подходят для установки в ограниченном монтажном пространстве. Поставляются одноканальные и приточно-вытяжные агрегаты, устанавливаемые последовательно или параллельно



Расход воздуха: до 6000 м³/ч

Располагаемое давление: до 1000 Па

Область применения

AIR COMPACT – модульный воздухообрабатывающий агрегат, который отвечает требованиям всех действующих стандартов и может быть сконфигурирован в соответствии с индивидуальными требованиями вашего проекта.

Агрегаты поставляются в нескольких исполнениях: одноканальном; приточно-вытяжном, устанавливаемом последовательно; приточно-вытяжном, устанавливаемом параллельно.

Воздухообрабатывающий агрегат AIR COMPACT предназначен для подачи, удаления, и рециркуляции воздуха в помещении, а также для подачи наружного воздуха в помещение. При этом агрегат выполняет функции очистки, нагрева и охлаждения воздуха с использованием утилизации теплоты.

Агрегаты серии AIR COMPACT устанавливаются в трех различных конфигурациях. Это позволяет максимально адаптировать их к требованиям конкретного проекта. Исполнение для горизонтального потолочного монтажа (доступ к внутренним компонентам снизу) Исполнение для горизонтального напольного монтажа

(доступ к внутренним компонентам сверху) Исполнение для вертикального настенного монтажа (доступ к внутренним компонентам спереди) Все исполнения поставляются 3 типоразмеров, охватывающих диапазон расходов воздуха от 1000 до 6000 м³/ч. Это позволяет подобрать модель, максимально отвечающую индивидуальным особенностям вашего проекта.

Благодаря высокой компактности (толщина 400 мм) агрегаты могут быть установлены в условиях очень ограниченного монтажного пространства.

Агрегаты данного модельного ряда особенно подходят для установки в административно-торговых зданиях.

Административно-торговые и офисные здания
Образовательные учреждения, библиотеки, общественные центры
Кафе, рестораны, гостиницы
Торговые центры
Больницы, дома престарелых
Многоквартирные жилые дома

Любые применения, в которых необходимо обеспечить вентиляцию.

Модельный ряд

Серия Air Compact включает в себя агрегаты трех типоразмеров с расходом воздуха от 1000 до 6000 м³/ч. Корпус агрегата может иметь одну из четырех стандартных длин в зависимости от выбранной

конфигурации и установленных на агрегат опций. Таким образом воздухообрабатывающий агрегат может состоять из одного или нескольких корпусов по выбору заказчика: 610, 830, 1100 и 1400 мм.

AIR COMPACT		25	40	60	
Конфигурация		Потолочный / напольный / вертикальный монтаж			
Ширина/Высота		750*400	1310*400	1880*400	
Номинальный расход воздуха, м³/ч (Скорость: 3,1 м/с в зоне оребренных труб)		2000	4000	6000	
"Технология NPL с асинхронным электродвигателем"	Бескорпусной вентилятор	1	1	2	2
	Количество электродвигателей	1	1	2	2
	Номинальная мощность	0,55 кВт - 4-полюсный / 1,1 кВт - 2-полюсный / 1,4 кВт - 2-полюсный			
	Количество преобразователей частоты	1	1	1	1
"Технология EBM с электродвигателем EC"	Бескорпусной вентилятор	1	1	2	2
	Электродвигатель с регулятором скорости EC	1	1	2	2
	Номинальная мощность	1 кВт			
Гофрированные фильтры		G4 / M5 / F7 HEE / F9 HEE			
Опасиметрические складчатые фильтры (короткие эластичные карманные фильтры)		M6 / F7			
Опасиметрические фильтры (жесткие карманные фильтры)		M6 / F7 / F8 / F9			
Водяной воздухонагреватель		1/2/3-рядный	1/2/4-рядный	1/2/4-рядный	
Водяной воздухоохладитель		3/4/6-рядный			
Воздухоохладитель непосредственного испарения		3/6-рядный			
Электронагревающий теплообменник		15 кВт	24 кВт	33 кВт	
Параллельный пластинчатый теплообменник		Да	Да	Нет	

ОПИСАНИЕ

Корпус

Панели корпуса с двойными стенками из оцинкованной с двух сторон листовой стали толщиной 8/10 мм
Лаковое покрытие наружных панелей серого цвета RAL 9006.
Класс огнестойкости: M0/A1
Изоляция из минеральной ваты толщиной 25 мм

Присоединительные патрубки и дополнительное оборудование

Подсоединение водяного контура слева или справа (указывается при заказе)

Расположение сервисной двери зависит от выбранной модели:

- Модель для горизонтального потолочного монтажа: сервисная дверца расположена с нижней стороны агрегата
- Модель для горизонтального напольного монтажа: сервисная дверца расположена с верхней стороны агрегата
- Модель для вертикального настенного монтажа (с монтажной пластиной): сервисная дверца расположена с передней стороны агрегата

Кожухотрубный теплообменник (конденсатор)

■ Теплообменник водяного контура
Медные трубы с алюминиевым оребрением
Теплообменники 3 типоразмеров для каждой модели воздухообрабатывающего агрегата
Термостата защиты от замораживания с автоматическим сбросом (опция)
Поддон для сбора конденсата из нержавеющей стали

■ Испаритель

Медные трубы с алюминиевым оребрением
Теплообменники 3 типоразмеров для каждой модели воздухообрабатывающего агрегата
Поддон для сбора конденсата из нержавеющей стали

Воздушный клапан

Бескорпусной наружный воздушный клапан
Класс герметичности воздушного клапана (на выбор) 1 или 3 в соответствии с EN 1751
Толщина воздушного клапана 110 мм, высота - 310 мм
Сервопривод (опция)

Эффективность фильтров

Фильтрующий элемент стандартных размеров
Три ступени очистки в зависимости от расхода воздуха
Складчатые фильтры, класс эффективности G4, M5, F7 или F9 HPE
Короткие карманные фильтры, класс эффективности с M6 по F7
Жесткие карманные фильтры, класс эффективности с M6 по F9
Штуцеры для измерения давления на каждой ступени очистки (стандартная принадлежность)
Реле давления, манометр и т. п. в качестве опции...

■ Электрический воздухонагреватель
Трубчатые оребренные нагревательные элементы в кожухе
2 термостата защиты от перегрева: один с автоматическим и один с ручным сбросом
Экран защиты от излучения (в зависимости от элементов, установленных выше и ниже по потоку)

Типоразмер агрегата	Мощность электронагревателей		
	Основной корпус 2 ступени	Дополнительный корпус 2 ступени	Дополнительный корпус 4 ступени
25	2 * 7,5 = 15 кВт	2 * 7,5 = 15 кВт	4 * 7,5 = 30 кВт
40	2 * 12 = 24 кВт	2 * 12 = 24 кВт	4 * 12 = 48 кВт
60	2 * 16,5 = 33 кВт	2 * 16,5 = 33 кВт	4 * 16,5 = 66 кВт

Вентилятор

Бескорпусной вентилятор с непосредственным приводом FMA.

1 или 2 вентилятора для каждого расхода воздуха, в зависимости от типоразмера и условий эксплуатации

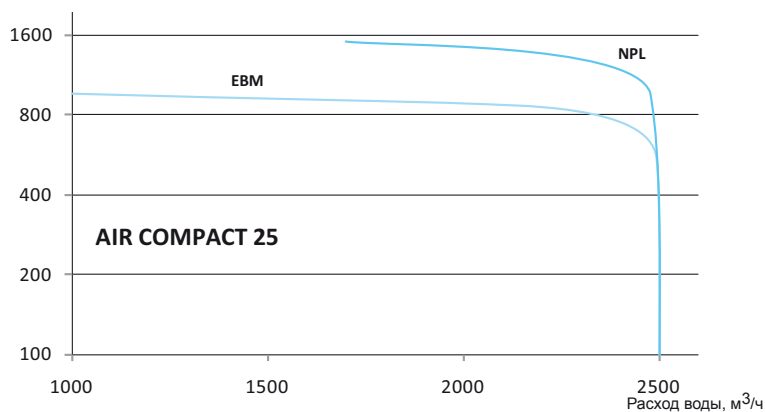
Бескорпусной вентилятор с непосредственным приводом

Электродвигатель переменного тока с преобразователем частоты (опция)

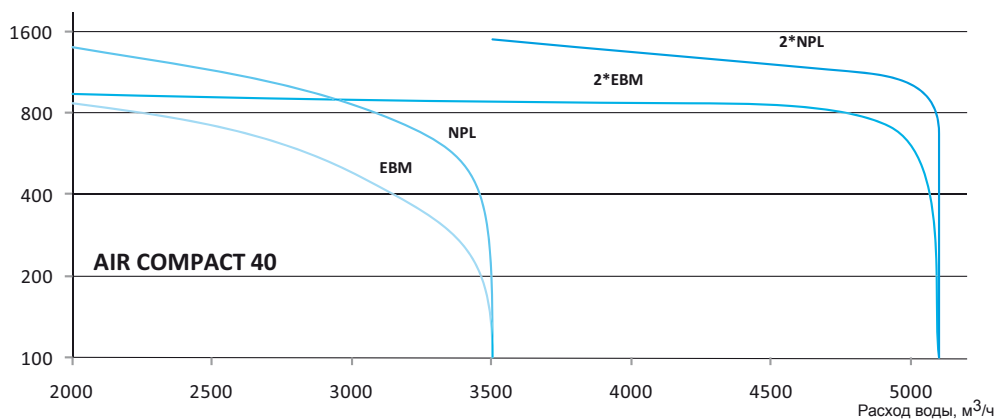
Электродвигатель ЕС с электронной коммутацией и встроенным регулятором скорости

AIR COMPACT		25	40	60
Конфигурация		Потолочный / напольный / вертикальный монтаж		
Номинальный расход воздуха, м ³ /ч (Скорость: 3,1 м/с в зоне оребренных труб)		2000	4000	6000
"Технология NPL с асинхронным электродвигателем"	Бескорпусной вентилятор	1	1	2
	Количество электродвигателей	1	1	2
	Номинальная мощность	0,55 кВт - 4-полюсный / 1,1 кВт - 2-полюсный / 1,4 кВт - 2-полюсный		
	Количество преобразователей частоты	1	1	1
"Технология EBM с электродвигателем ЕС"	Бескорпусной вентилятор	1	1	2
	Электродвигатель с регулятором скорости ЕС	1	1	2
	Номинальная мощность	1 кВт		

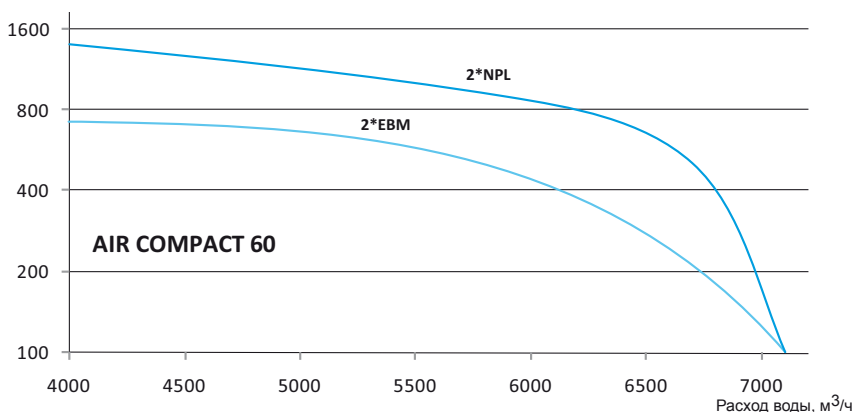
Суммарное давление, Па



Суммарное давление, Па



Суммарное давление, Па



Дополнительные принадлежности и функции

2-канальная смесительная камера: возможны 3 расхода воздуха

3-канальная смесительная камера

Прямой и угловой плenumы

Шумоглушитель

Параллельный пластинчатый теплоутилизатор (только для типоразмеров 25 и 40)

Система управления

Система управления

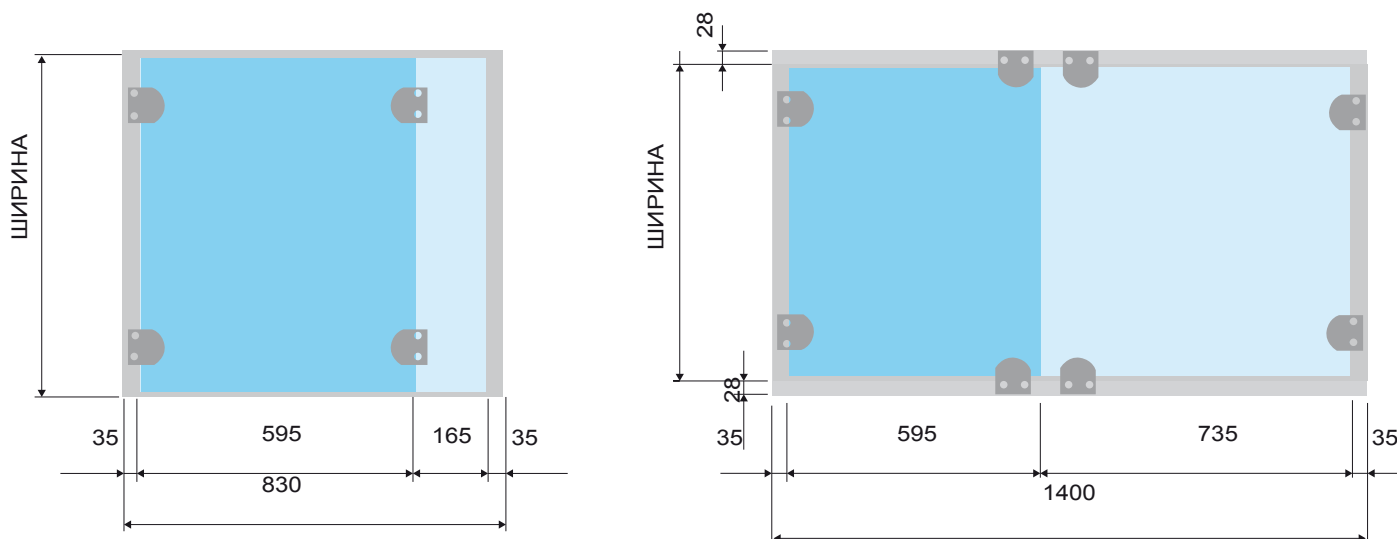
■ Блок электрических подключений предназначен для подключения цепей электропитания, управления и защиты и включает в себя (стандартная комплектация):

- Электропитание 400 В; 3 фазы + PE
- Вводной выключатель-разъединитель
- Трансформатор, оснащенный устройствами защиты
- Все электрические компоненты защищены автоматическими выключателями и защитными реле
- Дополнительные периферийные устройства и блок зажимов электропитания
- Электронагреватель, установленный на поверхности или поставляемый в разобранном виде
- Управление осуществляется с помощью контроллера, предварительно запрограммированного на заводе-изготовителе, алгоритм управления задается на месте эксплуатации
- Переносной проводной мини-пульт управления
- Контакт для передачи сообщений о неисправности
- Поддержание постоянного расхода / постоянного давления / CO₂
- Датчики давления и температуры в зависимости от выбранной конфигурации
- Большой выбор дополнительных принадлежностей и функций

ТРЕБОВАНИЯ ПО СВОБОДНОМУ ПРОСТРАНСТВУ И РАЗМЕРЫ:

РАЗМЕРЫ			
Типоразмер агрегата	25	40	60
Габаритные размеры, мм	750 * 400	1310 * 400	1880 * 400
Длина корпуса, мм	610 – 830 – 1100 – 1400 : Четыре стандартных длины корпуса (длина выбирается в зависимости от выбранных компонентов и опций)		

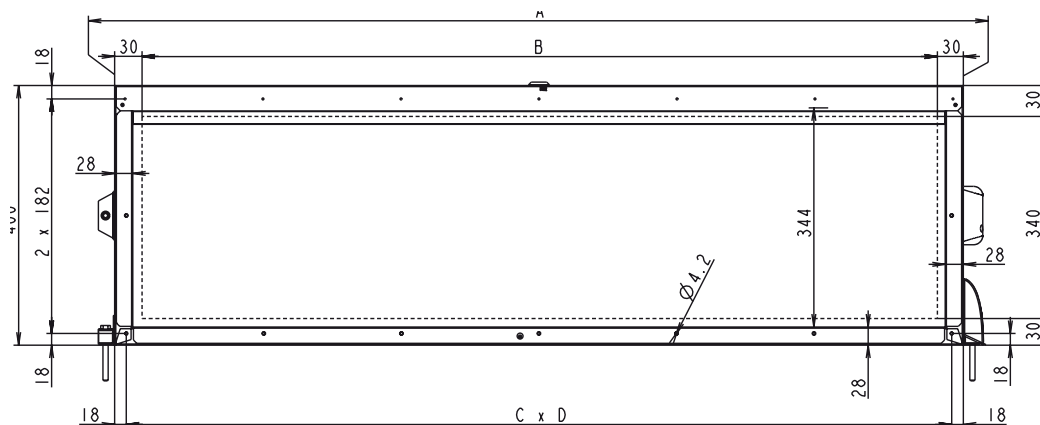
- | | |
|----------------|---------------------------------------|
| Модуль 610 мм | ▶ дверь 1 x 540 мм |
| Модуль 830 мм | ▶ дверь 1 x 595 мм |
| Модуль 1100 мм | ▶ 1 x 595 mm door + 1 x 435 mm door |
| Модуль 1400 мм | ▶ дверь 1 x 595 мм + дверь 1 x 735 мм |



ПОДСОЕДИНЕНИЕ ВОЗДУХОВОДОВ

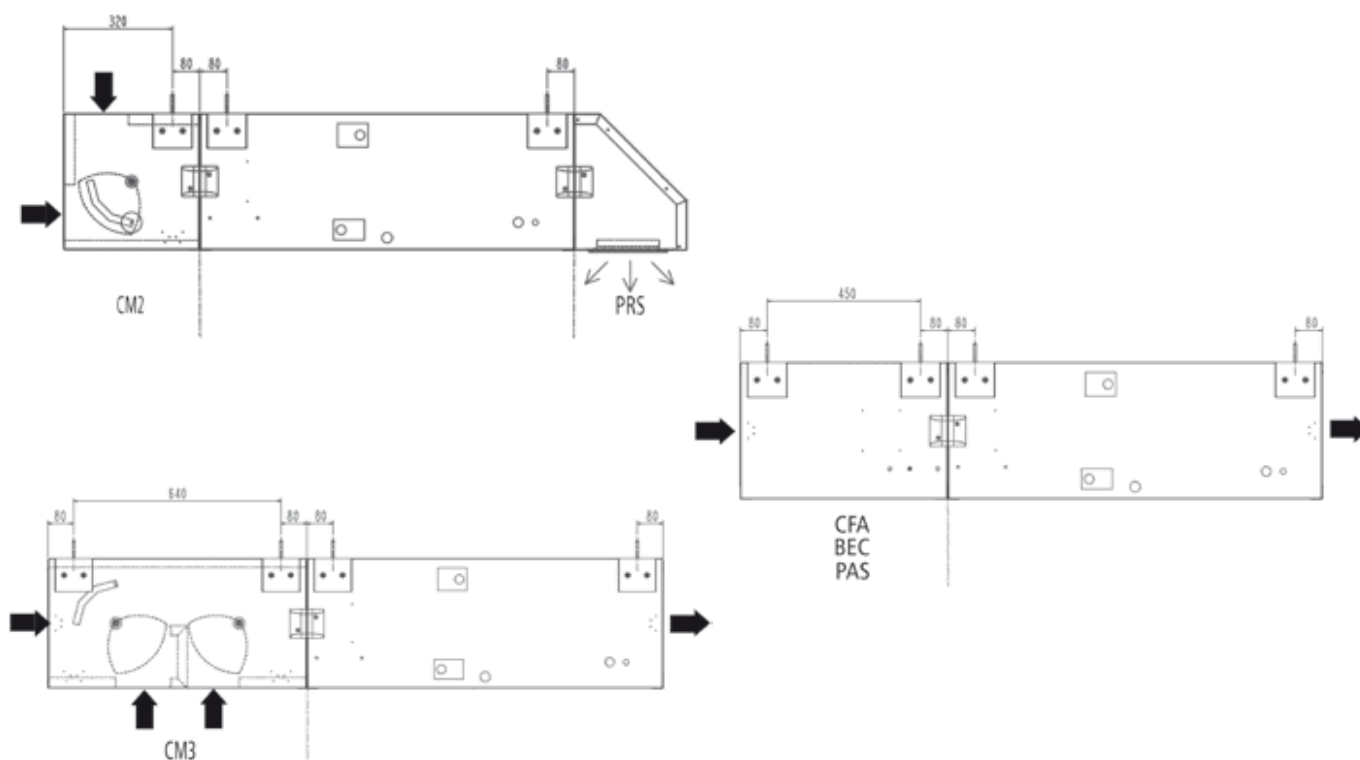
■ Подсоединение воздуховодов

Соединения на сторонах всасывания и нагнетания воздухообрабатывающего агрегата – Смесительная камера и пластинчатый теплообменник



	A	B	C	D
AIR COMPACT 25	750	690	3	238
AIR COMPACT 40	1310	1250	6	212,3
AIR COMPACT 60	1880	1820	8	230,5

■ Примеры конфигурации





По вопросам продаж и поддержки обращайтесь:

Архангельск (8182)63-90-72

Астана +7(7172)727-132

Белгород (4722)40-23-64

Брянск (4832)59-03-52

Владивосток (423)249-28-31

Волгоград (844)278-03-48

Вологда (8172)26-41-59

Воронеж (473)204-51-73

Екатеринбург (343)384-55-89

Иваново (4932)77-34-06

Ижевск (3412)26-03-58

Казань (843)206-01-48

Калининград (4012)72-03-81

Калуга (4842)92-23-67

Кемерово (3842)65-04-62

Киров (8332)68-02-04

Краснодар (861)203-40-90

Красноярск (391)204-63-61

Курск (4712)77-13-04

Липецк (4742)52-20-81

Магнитогорск (3519)55-03-13

Москва (495)268-04-70

Мурманск (8152)59-64-93

Набережные Челны (8552)20-53-41

Нижний Новгород (831)429-08-12

Новокузнецк (3843)20-46-81

Новосибирск (383)227-86-73

Орел (4862)44-53-42

Оренбург (3532)37-68-04

Пенза (8412)22-31-16

Пермь (342)205-81-47

Ростов-на-Дону (863)308-18-15

Рязань (4912)46-61-64

Самара (846)206-03-16

Санкт-Петербург (812)309-46-40

Саратов (845)249-38-78

Смоленск (4812)29-41-54

Сочи (862)225-72-31

Ставрополь (8652)20-65-13

Тверь (4822)63-31-35

Томск (3822)98-41-53

Тула (4872)74-02-29

Тюмень (3452)66-21-18

Ульяновск (8422)24-23-59

Уфа (347)229-48-12

Челябинск (351)202-03-61

Череповец (8202)49-02-64

Ярославль (4852)69-52-93

сайт: www.ciat.nt-rt.ru | эл. почта: cta@nt-rt.ru